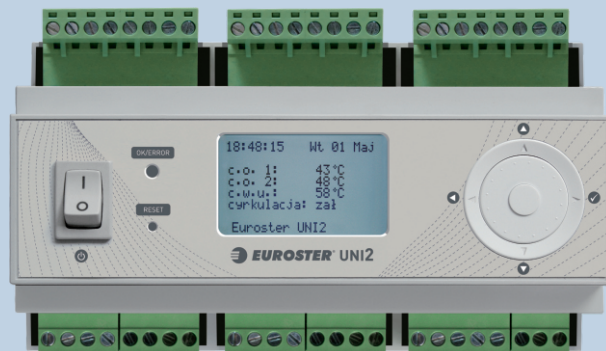


# EUNI2

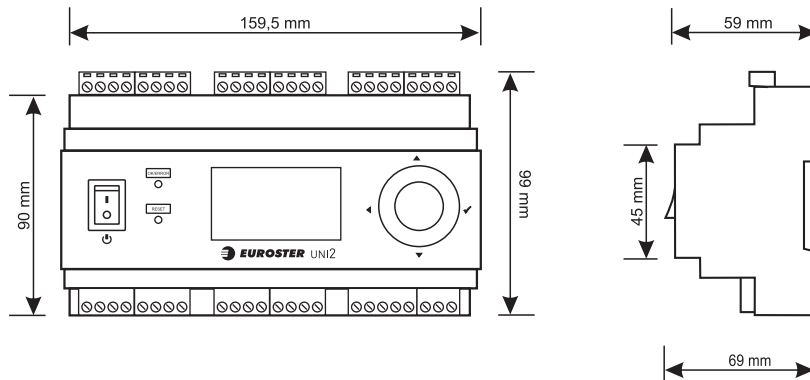
Uniwersalny, pogodowy, sterownik instalacji grzewczej.



- ⊙ sterowanie dwoma obiegami c.o. z zaworami mieszającymi (np. ogrzewanie grzejnikowe i podłogowe)
- ⊙ sterowanie pompą ładującą zasobnik c.w.u. z możliwością załączenia priorytetu
- ⊙ czasowe lub temperaturowe sterowanie obiegiem cyrkulacji c.w.u.
- niezależne ustawianie temperatury i krzywej pogodowej dla każdego obiegu c.o.
- niezależne sterowanie każdego obiegu c.o. regulatorem pokojowym i harmonogramem
- zmiana sezonu grzewczego LATO/ZIMA
- sterowanie pracą siłowników mieszaczy oparty o algorytm PI
- sterowanie obiegiem c.w.u. zgodnie z nastawianym harmonogramem pracy
- możliwość wyłączenia sterowania mieszaczem obiegów c.o.
- funkcja dezynfekcji obiegów c.w.u.
- wyjście do sterowania kotłem gazowym lub innym urządzeniem grzewczym
- komunikacja – możliwość łączenia kilku sterowników UNI2 i UNI3 w celu obsługi rozbudowanych instalacji
- wyjście alarmowe,
- rejestr zdarzeń niebezpiecznych i alarmowych
- możliwość testowego załączania wyjść
- zabezpieczenie przed przegrzaniem, zabezpieczenie przeciwmroźniowe
- obsługa wielu języków
- współpraca z rozdzielaczami ogrzewania podłogowego
- ochrona pomp i zaworów przed zastaniem - funkcja Anty-Stop
- komplet czujników w zestawie

Urządzenie sterowane	dwa obiegi grzewcze c.o. z zaworami mieszającymi, obieg c.w.u., obieg cyrkulacji c.w.u.
Napięcie zasilania	230 V 50 Hz
Maksymalny pobór mocy	4 W
Maksymalne obciążenie wyjść	100 W (każde z wyjść)
Wyjścia sterownika	przełącznikowe, napięciowe dla pomp, siłowników zaworów i wyjścia alarmowego przełącznikowe, beznapięciowe do sterowania kotłem lub innym urządzeniem grzewczym
Zakres pomiaru temperatury	od -30°C do +120°C
Zakres regulacji temperatury	obieg c.o.: od +15°C do +90°C; obieg c.w.u.: od +40°C do +75°C; obieg cyrkulacji c.w.u.: od +20°C do +50°C
Dokładność regulacji temperatury	1°C
Dokładność wskazań temperatury	1°C
Sygnalizacja wizualna	podświetlany wyświetlacz LCD, dioda LED RGB
Temperatura pracy / przechowywania	od +5°C do +40°C / od 0°C do +55°C
Stopień ochrony	IP 20
Kolor	szary, RAL7035
Sposób montażu	na szynie DIN 35 mm, montaż w szafie ochronnej
Waga sterownika	545 g

Normy, aprobaty, certyfikaty	Zgodność z dyrektywami EMC, LVD i RoHS
Okres gwarancji	2 lata
Wymiary (szer./wys./gt.) mm	159,5/90/59
Wyposażenie sterownika	Sterownik Euroster UNI2, przewód zasilający, czujniki temperatury (6 szt.), opaski czujników, kotki rozporowe, instrukcja obsługi z gwarancją



Długości czujników w zestawie:

1. Czujnik temperatury zewnętrznej - 5 m
2. Czujnik temperatury zasilania - 1,5 m
3. Czujnik temperatury zasobnika - 2,5 m
4. Czujnik temperatury cyrkulacji - 2,5 m

5. Czujnik temperatury obiegu C01 - 1,5 m
6. Czujnik temperatury obiegu C02 - 1,5 m

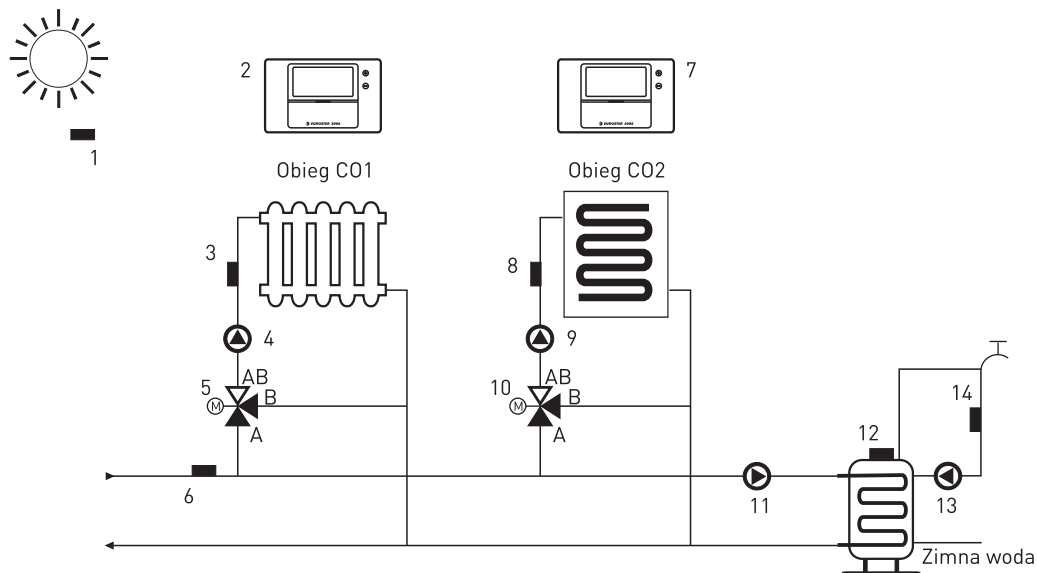
Czujniki temperatury są tego samego typu i można stosować je zamiennie

### UKŁAD PRACY

Przedstawiony schemat jest uproszczony i nie zawiera wszystkich elementów potrzebnych do prawidłowej instalacji.

Sterownik UNI2 steruje instalacją zawierającą:

- dwa obiegi c.o. z zaworami mieszającymi (np. grzejniki i ogrzewanie podłogowe)
- jeden obieg c.w.u.
- jeden obieg cyrkulacji c.w.u.



1. Czujnik temperatury zewnętrznej
2. Regulator pokojowy obiegu C01
3. Czujnik temperatury obiegu C01
4. Pompa obiegu C01
5. Mieszacz obiegu C01

6. Czujnik temperatury zasilania
7. Regulator pokojowy obiegu C02
8. Czujnik temperatury obiegu C02
9. Pompa obiegu C02
10. Mieszacz obiegu C02

11. Pompa ładująca zasobnik c.w.u.
12. Czujnik temperatury zasobnika c.w.u.
13. Pompa cyrkulacji c.w.u.
14. Czujnik temperatury cyrkulacji c.w.u.